

# Luxe drijvende 'Maasvilla' te koop in Ohé en Laak

**FOR SALE!**



(Lage overdrachtskosten. De Maasvilla is namelijk roerend goed) inclusief de complete inrichting en eigen ligplaats (100% eigendom) - Koopsom is excl. BTW welke volledig kan worden teruggevorderd als u gaat verhuren.

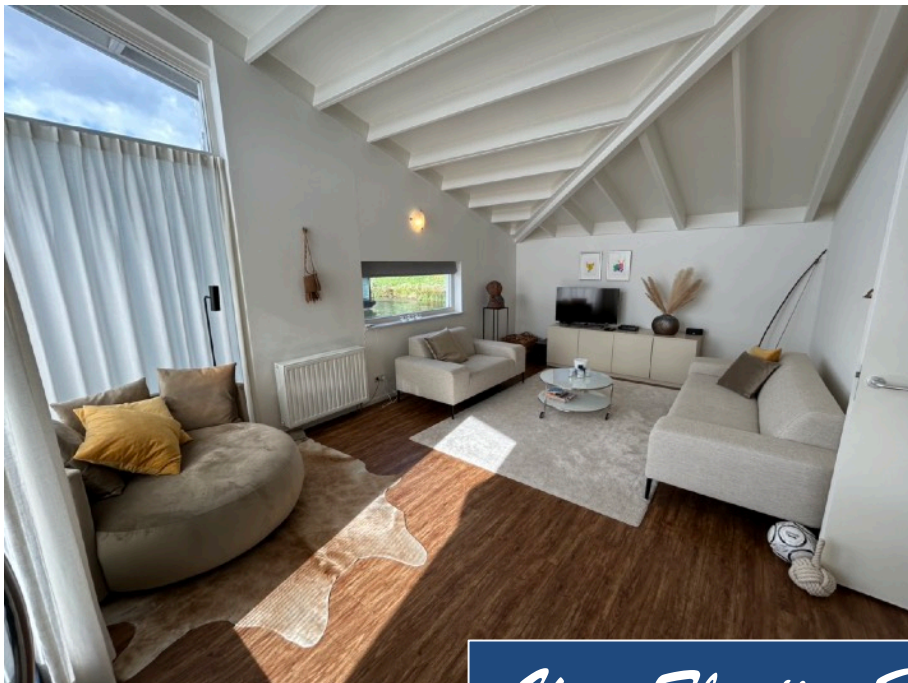
Ook bezit u aan de Maasvilla een extra ligplaats voor een motor of zeilboot! (8 x 3 mtr.)

De Maasvilla is aangesloten op aardgas, water, elektra, riolering, kabel tv en internet.

Verhuurmogelijkheden via de internationale verhuurorganisatie NOVASOL. Beheer loopt via de centrale receptie in de jachthaven.

**Turnkey prijs: € 459.000,= k.k.**

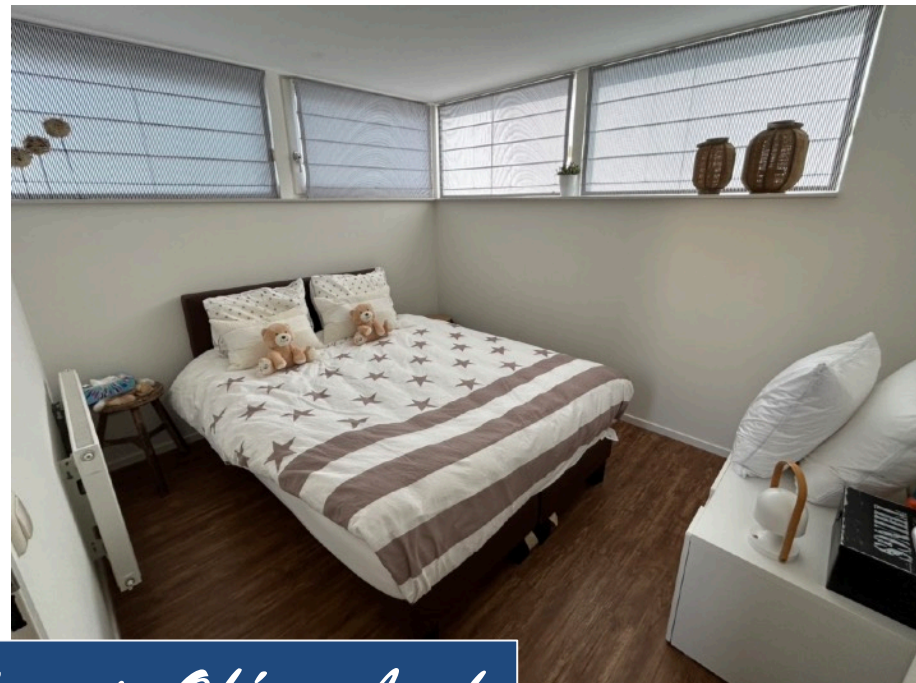




*Your Floating Home in Ohé en Laak*

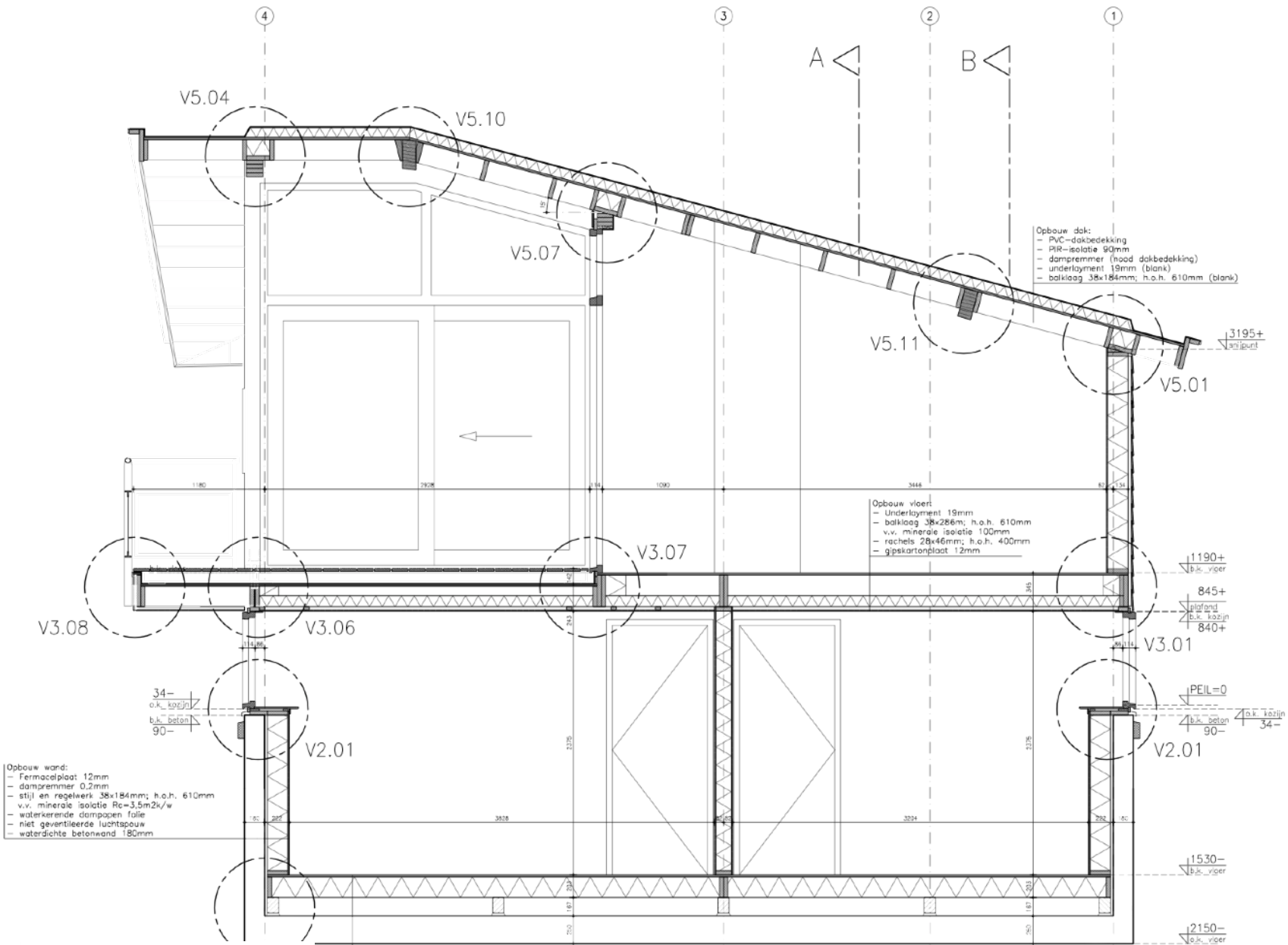






*Your Floating Home in Ohé en Laak*

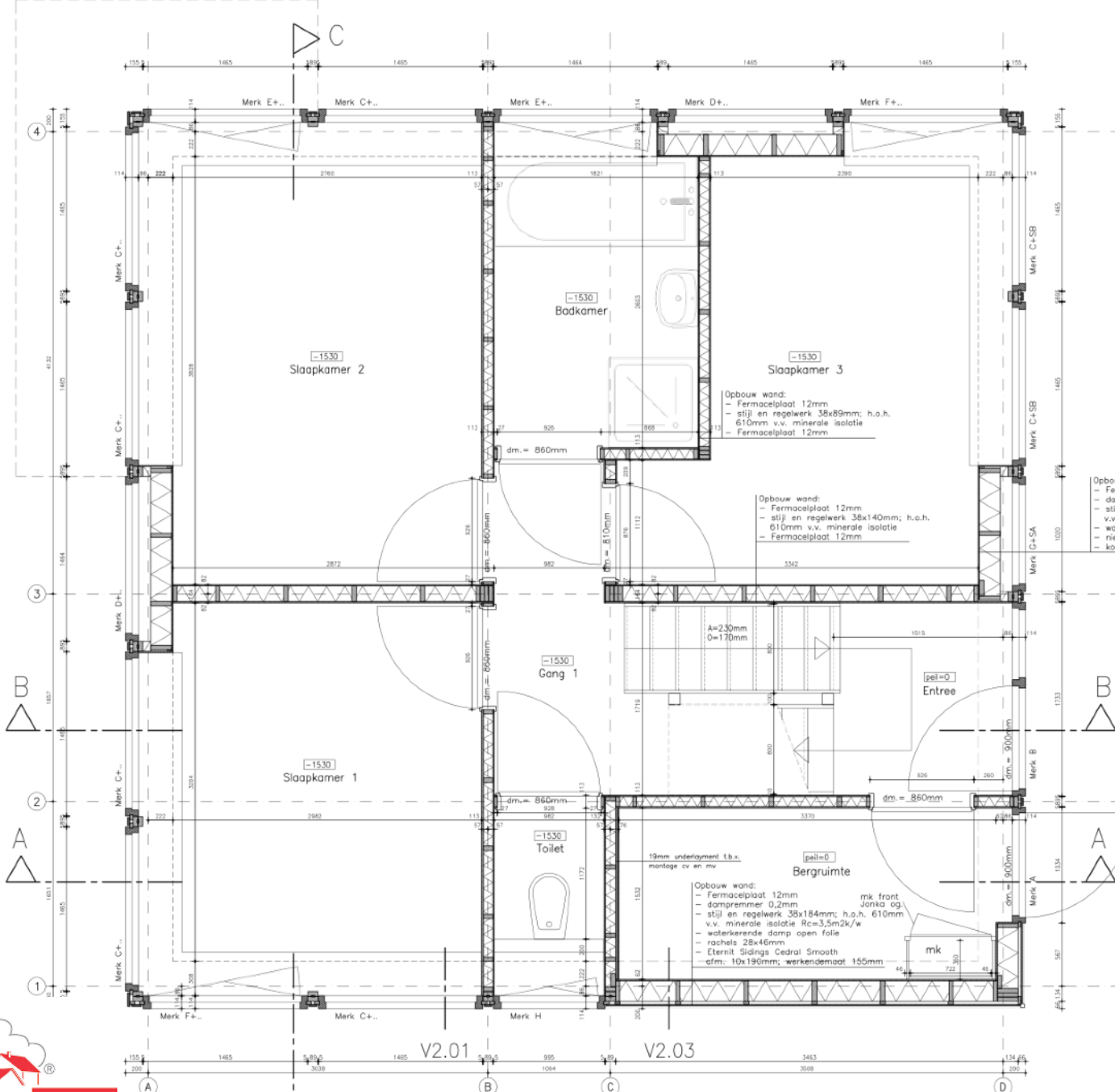




Technische tekening van de Maasvilla.







Technische tekening van de Maasvilla.

Maasvilla nr. 27

Adres: Statendam 27, 6109 RD Ohé en Laak.  
In Limburg, ten zuiden van Roermond.

TE KOOP



Volg ons ook via  
de volgende Social Media kanalen:



Bent u mogelijk geïnteresseerd in deze unieke Maasvilla?  
Neem geheel vrijblijvend contact op met Marcel Coltof.  
Tel. 06.50745006 of kantoor 020-237.9302.

Mail: [info@BijzonderHuis.com](mailto:info@BijzonderHuis.com)

Website: [WWW.BIJZONDERHUIS.COM](http://WWW.BIJZONDERHUIS.COM)

